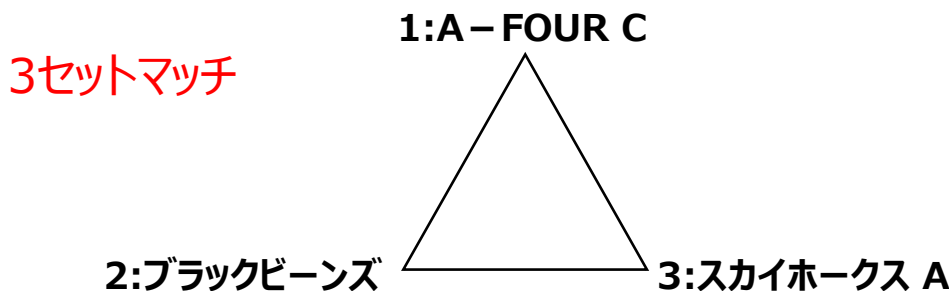


# 第28回 北陸中日新聞杯石川県ソフトバレーボール大会

## フリー部

2022年11月27日 (日)

津幡町総合体育館



コート設営		ブラックビーンズ、スカイホークス A		
3セットマッチ		4コート		
		審判	対戦	対戦
第1試合	9:00	1	2	3
第2試合	追い込み	2	1	3
第3試合	追い込み	3	1	2

換 気 タ イ ム

第4試合	追い込み	1	2	3
第5試合	追い込み	2	1	3
第6試合	追い込み	3	1	2

換 気 タ イ ム

個人戦 1セットマッチ 男女各7名 番号抽選 男女共通番号

	審判	審判	審判	対戦	対戦
第1試合	5	6	7	1+2	3+4
第2試合	2	3	4	5+6	7+1
第3試合	1	4	7	5+2	6+3
第4試合	2	3	6	7+4	1+5
第5試合	1	5	6	2+4	3+7
第6試合	2	4	7	6+1	3+5
第7試合	1	3	5	2+6	4+7
第8試合	4	5	7	1+6	2+3
第9試合	1	2	3	5+7	4+6
第10試合	4	5	6	1+3	2+7
第11試合	2	3	6	4+5	1+7
第12試合	1	5	7	6+3	2+4
第13試合	1	3	6	5+4	2+7
第14試合	2	4	7	5+6	1+3

# 第28回 北陸中日新聞杯 石川県ソフトバレーボール大会

2022年11月27日 (日)

城西市民体育館

## T170の部

- 1:スタークラブ A      4:A-FOUR A      5:A-FOUR D      8:スカイホークス B
- 2:すまいる A      3:TSUNAMI      6:辰口中部SVC      7:ASANO SVC



コート設営	スタークラブ A、A-FOUR A				A-FOUR D、スカイホークス B			
予選 2セットマッチ	1コート				2コート			
	リンク	審判	対戦		リンク	審判	対戦	
第1試合 9:00	A	3	1	4	B	7	5	8
第2試合 追込	A	4	2	3	B	8	6	7
第3試合 追込	A	2	1	3	B	6	5	7
換 気 タ イ ム								
第4試合 追込	A	1	4	2	B	5	8	6
第5試合 追込	A	3	1	2	B	7	5	6
第6試合 追込	A	2	3	4	B	6	7	8

2セットマッチ(勝点制度)

2-0 10点

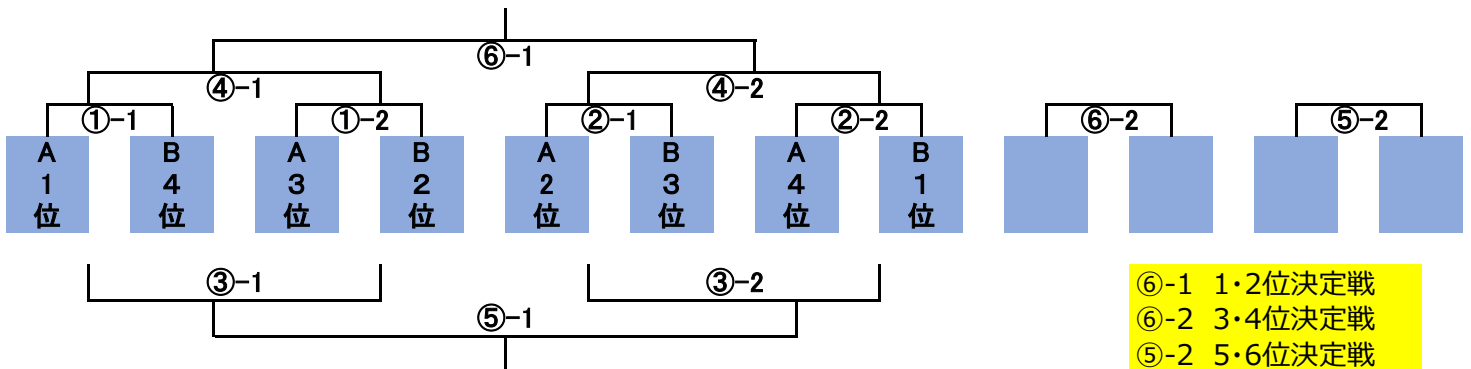
1-1 勝ち 6点

1-1 分け 4点

1-1 負け 2点

0-2 0点

換 気 タ イ ム
-----------



- ⑥-1 1・2位決定戦
- ⑥-2 3・4位決定戦
- ⑤-2 5・6位決定戦
- ⑤-1 7・8位決定戦

トーナメント 3セットマッチ	1コート				2コート			
		審判	対戦			審判	対戦	
第7試合 追込	①-1	A4位	A1位	B4位	①-2	B3位	A3位	B2位
第8試合 追込	②-1	A3位	A2位	B3位	②-2	B4位	A4位	B1位
第9試合 追込	③-1	①-2勝者	①-1敗者	①-2敗者	③-2	②-1勝者	②-1敗者	②-2敗者
第10試合 追込	④-1	③-1勝者	①-1勝者	①-2勝者	④-2	③-2勝者	②-1勝者	②-2勝者
第11試合 追込	⑤-1	④-1敗者	③-1敗者	③-2敗者	⑤-2	④-2敗者	③-1勝者	③-2勝者
第12試合 追込	⑥-1	⑤-2勝者	④-1勝者	④-2勝者	⑥-2	⑤-2敗者	④-1敗者	④-2敗者

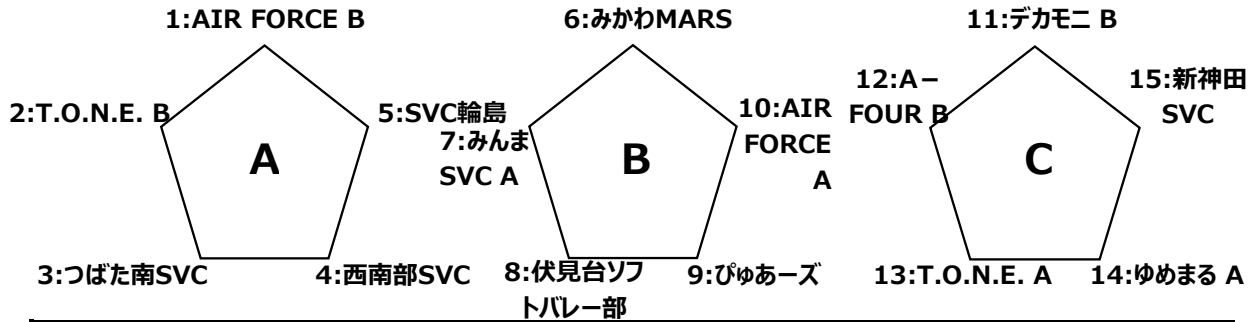
# 第28回 北陸中日新聞杯石川県ソフトバレーボール大会

## T200の部

2022年11月27日 (日)

津幡町総合体育館

### 予選リンク戦

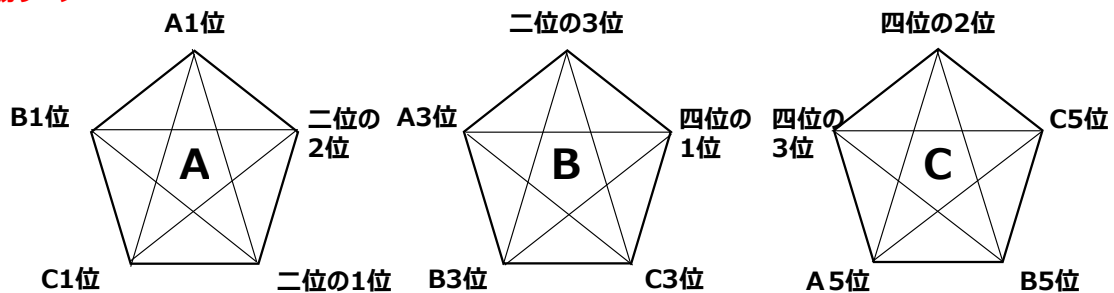


コート設営		AIR FORCE B、T.O.N.E. B				みかわMARS、みんまSVC A				デカモニ B、A-FOUR B			
予選		1コート				2コート				3コート			
2セットマッチ		リンク	審判	対戦		リンク	審判	対戦		リンク	審判	対戦	
第1試合	9:00	A	3	1	2	B	8	6	7	C	13	11	12
第2試合	追い込み	A	5	3	4	B	10	8	9	C	15	13	14
第3試合	追い込み	A	2	5	1	B	7	10	6	C	12	15	11

		換	気	タ	イ	ム							
第4試合	追い込み	A	4	2	3	B	9	7	8	C	14	12	13
第5試合	追い込み	A	1	4	5	B	6	9	10	C	11	14	15

		換	気	タ	イ	ム
--	--	---	---	---	---	---

### 決勝リーグ



決勝		1コート				2コート				3コート			
2セットマッチ		リンク	審判	対戦		リンク	審判	対戦		リンク	審判	対戦	
第6試合	追い込み	A	A1位	B1位	二位の2位	B	二位の3位	A3位	四位の1位	C	四位の2位	四位の3位	C5位
第7試合	追い込み	A	B1位	C1位	二位の1位	B	A3位	B3位	C3位	C	四位の3位	A5位	B5位
第8試合	追い込み	A	C1位	A1位	二位の2位	B	B3位	二位の3位	四位の1位	C	A5位	四位の2位	C5位
第9試合	追い込み	A	二位の1位	B1位	C1位	B	C3位	A3位	B3位	C	B5位	四位の3位	A5位
第10試合	追い込み	A	二位の2位	A1位	二位の1位	B	四位の1位	二位の3位	C3位	C	C5位	四位の2位	B5位
第11試合	追い込み	A	A1位	二位の2位	C1位	B	二位の3位	四位の1位	B3位	C	四位の2位	C5位	A5位
第12試合	追い込み	A	C1位	二位の1位	B1位	B	B3位	C3位	A3位	C	A5位	B5位	四位の3位
第13試合	追い込み	A	二位の1位	A1位	C1位	B	C3位	二位の3位	B3位	C	B5位	四位の2位	A5位
第14試合	追い込み	A	B1位	二位の1位	二位の2位	B	A3位	C3位	四位の1位	C	四位の3位	B5位	C5位
第15試合	追い込み	A	二位の2位	A1位	B1位	B	四位の1位	二位の3位	A3位	C	C5位	四位の2位	四位の3位

# 第28回 北陸中日新聞杯 石川県ソフトバレーボール大会

2022年11月27日(日)

津幡運動公園体育館

## T250の部

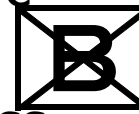
### 選手宣誓

1:ゆめまる B



4:みんなSVC B

5:スタークラブ C



8:カサブランカ

2:小坂SVC

3:AIR FORCE C

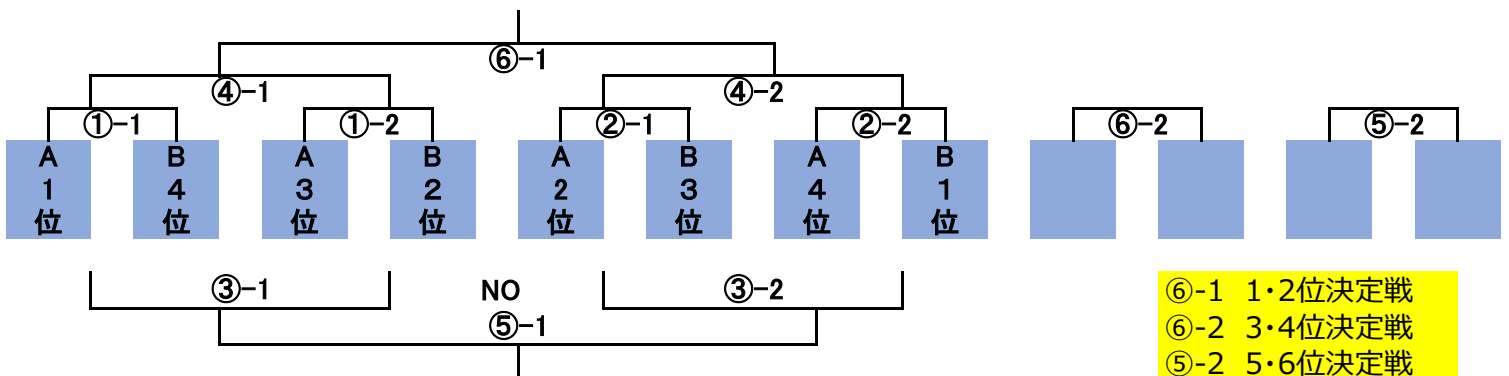
6:FIRE CROSS

7:デカモ二 A

コート設営		ゆめまる B、みんなSVC B				スタークラブ C、カサブランカ				
予選		1コート				2コート				2セットマッチ(勝点制度)
2セットマッチ		リンク	審判	対戦		リンク	審判	対戦		
第1試合	9:00	A	3	1	4	B	7	5	8	
第2試合	追込	A	4	2	3	B	8	6	7	1-1 勝ち 6点
第3試合	追込	A	2	1	3	B	6	5	7	1-1 分け 4点
換 気 タ イ ム										
第4試合	追込	A	1	4	2	B	5	8	6	1-1 負け 2点
第5試合	追込	A	3	1	2	B	7	5	6	
第6試合	追込	A	2	3	4	B	6	7	8	

換 気 タ イ ム										
第4試合	追込	A	1	4	2	B	5	8	6	0-2 0点
第5試合	追込	A	3	1	2	B	7	5	6	
第6試合	追込	A	2	3	4	B	6	7	8	

換 気 タ イ ム										
-----------	--	--	--	--	--	--	--	--	--	--



トーナメント		1コート				2コート			
2セットマッチ		審判	対戦		審判	対戦			
第7試合	追込	①-1	A4位	A1位	B4位	①-2	B3位	A3位	B2位
第8試合	追込	②-1	A3位	A2位	B3位	②-2	B4位	A4位	B1位
第9試合	追込	③-1	①-2勝者	①-1敗者	①-2敗者	③-2	②-1勝者	②-1敗者	②-2敗者
第10試合	追込	④-1	③-1勝者	①-1勝者	①-2勝者	④-2	③-2勝者	②-1勝者	②-2勝者
第11試合	追込	⑤-1	④-1敗者	③-1敗者	③-2敗者	⑤-2	④-2敗者	③-1勝者	③-2勝者
第12試合	追込	⑥-1	⑤-2勝者	④-1勝者	④-2勝者	⑥-2	⑤-2敗者	④-1敗者	④-2敗者

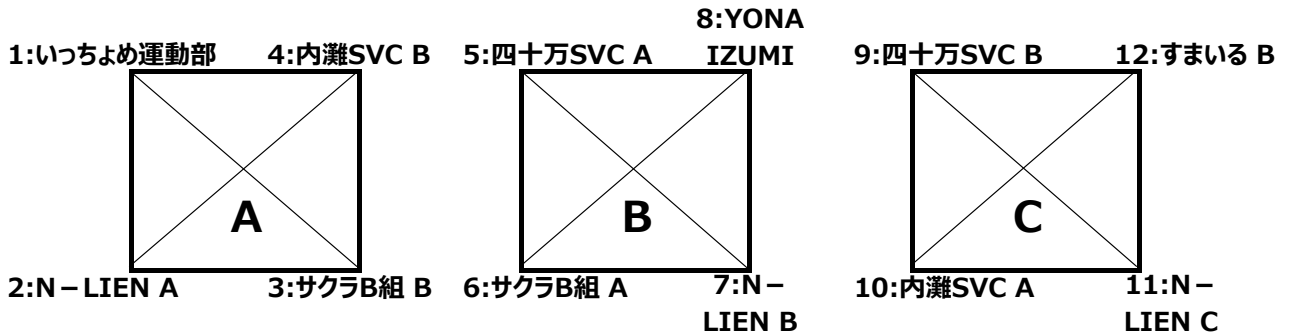
# 第28回 北陸中日新聞杯石川県ソフトバレーボール大会

## ビギナーの部

2022年11月27日 (日)

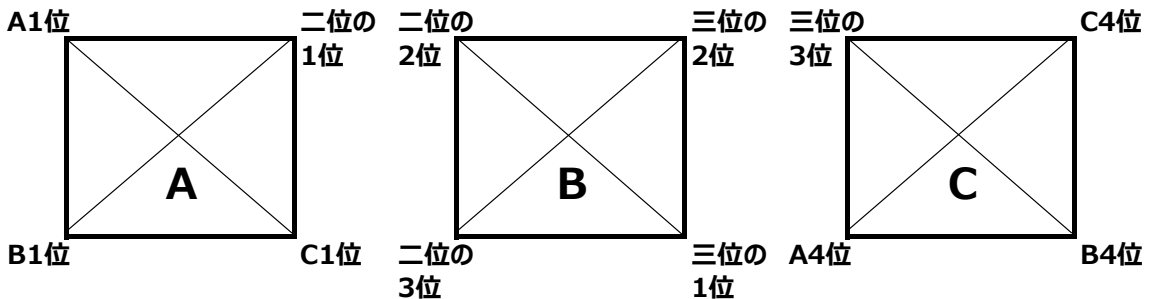
津幡運動公園体育館

### 予選リーグ



コート設営		いっちよめ運動部、内灘SVC B				四十万SVC A、YONAIZUMI				四十万SVC B、すまいる B			
予選		3コート				4コート				5コート			
2セットマッチ		リンク	審判	対戦		リンク	審判	対戦		リンク	審判	対戦	
第1試合	9:00	A	3	1	4	B	7	5	8	C	11	9	12
第2試合	追い込み	A	4	2	3	B	8	6	7	C	12	10	11
第3試合	追い込み	A	2	1	3	B	6	5	7	C	10	9	11
換 気 タ イ ム													
第4試合	追い込み	A	1	4	2	B	5	8	6	C	9	12	10
第5試合	追い込み	A	3	1	2	B	7	5	6	C	11	9	10
第6試合	追い込み	A	2	3	4	B	6	7	8	C	10	11	12
換 気 タ イ ム													

### 決勝リーグ



決勝		3コート				4コート				5コート			
2セットマッチ		リンク	審判	対戦		リンク	審判	対戦		リンク	審判	対戦	
第7試合	追い込み	A	C1位	A1位	二位の1位	B	三位の1位	二位の2位	三位の2位	C	B4位	三位の3位	C4位
第8試合	追い込み	A	二位の1位	B1位	C1位	B	三位の2位	二位の3位	三位の1位	C	C4位	A4位	B4位
第9試合	追い込み	A	B1位	A1位	C1位	B	二位の3位	二位の2位	三位の1位	C	A4位	三位の3位	B4位
第10試合	追い込み	A	A1位	二位の1位	B1位	B	二位の2位	三位の2位	二位の3位	C	三位の3位	C4位	A4位
第11試合	追い込み	A	C1位	A1位	B1位	B	三位の1位	二位の2位	二位の3位	C	B4位	三位の3位	A4位
第12試合	追い込み	A	B1位	C1位	二位の1位	B	二位の3位	三位の1位	三位の2位	C	A4位	B4位	C4位