

2023/3/18

## 2022 ソフトバレー・石川オープン T-180の部

※予選2セットマッチ(ポイント数→勝ち数→セット率→ポイント率) 15点まで(デューズなし)

※ポイント:2-0勝ち=10点 1-1分け勝ち=6点 1-1引分け=4点 1-1分け負け=2点 0-2負け=0点

予選A

チーム名	1 Zodiac(京都府)				2 EASYZ-B(石川県)				3 新神田SVC-A(石川県)				勝ち数 得点勝ち 同点	得点負け 負け	採 勝 勝 率 敗	セット率	ポイント率	順位			
1 Zodiac(京都府)					0	9	15	2	2	15	13	0	1	0	10	1.0000 2 : 2	0.9455 52 : 55	2			
						13	15				15		12	0	0				1	0.3333	
															0					1 : 1	
2 EASYZ-B(石川県)	2	15	9	0					2	15	7	0	2	0	20	10.0000 4 : 0	1.5789 60 : 38	1			
		15	13								15		9	0	0				0	0.6667	
															0					2 : 0	
3 新神田SVC-A(石川県)	0	13	15	2	0	7	15	2					0	0	0	0	0.0000 0 : 4	0.6833 41 : 60	3		
		12	15				9							15	2	0				2	0.0000
																0					0 : 2

2023/3/18

## 2022 ソフトバレー・石川オープン T-180の部

※予選2セットマッチ(ポイント数→勝ち数→セット率→ポイント率) 15点まで(デューズなし)

※ポイント:2-0勝ち=10点 1-1分け勝ち=6点 1-1引分け=4点 1-1分け負け=2点 0-2負け=0点

予選B

チーム名	4 Ding(石川県)				5 α(福井県)				6 Ambitious Tokyo(東京都)			勝ち数 得点勝ち 同点	得点負け 負け	採勝 勝 率 敗	セット率	ポイント率	順位		
4 Ding(石川県)					1	12	15	1	2	15	9	0	1	1	12	3.0000	1.2000	2	
15						13	15			12	0		0	0	0.3333	3 : 1	30 : 25		
															1 : 0				
5 α(福井県)	1	15	12	1					2	15	6	0	1	0	16	3.0000	1.0370	1	
13		15	15							12	1		0	0.3333	3 : 1	28 : 27			
															1 : 0				
6 Ambitious Tokyo(東京都)	0	9	15	2	0	6	15	2					0	0	0	0	0.0000	0.8000	3
12		15	12			15	0							2	0.0000	0 : 4	24 : 30		
																0 : 2			

2023/3/18

## 2022 ソフトバレー・石川オープン T-180の部

※予選2セットマッチ(ポイント数→勝ち数→セット率→ポイント率) 15点まで(デューズなし)

※ポイント:2-0勝ち=10点 1-1分け勝ち=6点 1-1引分け=4点 1-1分け負け=2点 0-2負け=0点

予選C

チーム名	7 MINE(石川県)				8 ペガサス(愛知県)				9 隼(京都府)				勝ち数 得点勝ち 同点	得点負け 負け	採勝 勝 率 敗	セット率	ポイント率	順位
7 MINE(石川県)					2	15	8	0	0	11	15	2	1	0	10	1.0000	1.1739	2
15						8	12			15	0		1	0.3333	2 : 2	27 : 23		
														1 : 1				
8 ペガサス(愛知県)	0	8	15	2					0	9	15	2	0	0	0	0.0000	0.6000	3
8		15	10							15	0		2	0.0000	0 : 4	18 : 30		
														0 : 2				
9 隼(京都府)	2	15	11	0	2	15	9	0					2	0	20	10.0000	1.3636	1
15		12	15			10	0							0	0.6667	4 : 0	30 : 22	
															2 : 0			

## 2022 ソフトバレー・石川オープン T-180の部

予選D

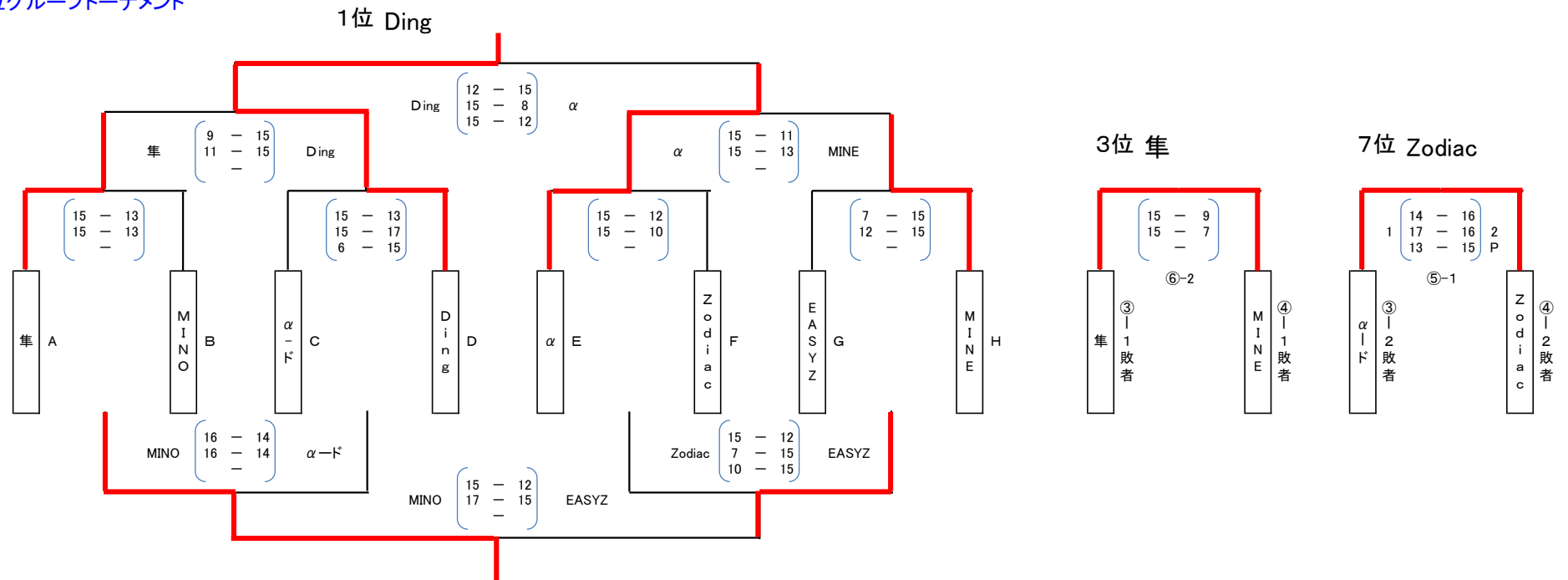
※予選2セットマッチ(ポイント数→勝ち数→セット率→ポイント率) 15点まで(デューズなし)

※ポイント:2-0勝ち=10点 1-1分け勝ち=6点 1-1引分け=4点 1-1分け負け=2点 0-2負け=0点

チーム名	10 α-ド(福井県)	11 MINO(石川県)	12 おいでやす(京都府)	13 T.O.N.E-A(石川県)	勝ち数 得点 勝ち 同点	得点負け 負け	採点	採 勝 勝 勝	点 率 敗	セット率	ポイント率	順位
10 α-ド(福井県)		1 14 15 15 12 1		2 15 12 15 10 0	1 1 0	0 0	16	16 0.3333 1 : 0	3.0000 3 : 1	1.2041 59 : 49	1	
11 MINO(石川県)	1 15 14 12 15 1		2 15 10 15 6 0		1 0 0	1 0	12	12 0.3333 1 : 0	3.0000 3 : 1	1.2667 57 : 45	2	
12 おいでやす(京都府)		0 10 15 6 15 2		0 10 15 8 15 2	0 0 0	0 2	0	0 0.0000 0 : 2	0.0000 0 : 4	0.5667 34 : 60	4	
13 T.O.N.E-A(石川県)	0 12 15 10 15 2		2 15 10 15 8 0		1 0 0	0 1	10	10 0.3333 1 : 1	1.0000 2 : 2	1.0833 52 : 48	3	

2022 ソフトバレー・石川オープン T-180の部

上位グループトーナメント



## 2022 ソフトバレー・石川オープン T-180の部

## 下位リーグ戦

※予選2セットマッチ(ポイント数→勝ち数→セット率→ポイント率) 15点まで(デューズなし)

※ポイント:2-0勝ち=10点 1-1分け勝ち=6点 1-1引分け=4点 1-1分け負け=2点 0-2負け=0点

チーム名	A-3 新神田SVC-A(石川県)			B-3 Ambitious Tokyo(東京都)			C-3 ペガサス(愛知県)			D-3 T.O.N.E-A(石川県)			D-4 おいでやす(京都府)			勝ち数 得点勝ち 同点	得点負け 負け	採点	勝 敗	セット率	ポイント率	順位
	0	12	15	2	0	7	15	2	1	14	16	1	2	15	13							
A-3 新神田SVC-A(石川県)	0	11	15	2	0	10	15	2	1	15	8	1	2	15	13	0	0	16	1 : 2	3 : 5	99 : 110	4
B-3 Ambitious Tokyo(東京都)	2	15	12	0	1	15	12	1	1	14	16	1	2	15	3	0	1	28	2 : 0	6 : 2	114 : 88	1
C-3 ペガサス(愛知県)	2	15	7	0	1	12	15	1	0	12	15	2	2	15	3	0	0	26	2 : 1	5 : 3	112 : 84	2
D-3 T.O.N.E-A(石川県)	1	16	14	1	1	16	14	1	2	15	12	2	2	15	6	0	2	24	2 : 0	6 : 2	111 : 97	3
D-4 おいでやす(京都府)	0	13	15	2	0	3	15	2	0	6	15	2	0	8	15	2	0	0	0 : 4	0 : 8	63 : 120	5